

Window Automation industry Srl a socio unico
Via C. Bassi, 7/A - 40015 Galliera (BO) - Italy - Tel. +39.051.6672711 - Fax +39.051.6672790
info@gwa-srl.com - www.way-srl.com

ATTENZIONE! **INFORMAZIONE** **PERICOLO!**

ISTRUZIONI ORIGINALI

ISTRUZIONI IMPORTANTI PER LA SICUREZZA

Prima di intraprendere qualsiasi operazione di installazione o collegamento elettrico, si raccomanda di leggere con estrema attenzione le avvertenze e le istruzioni riportate in questo foglio. L'utilizzatore è tenuto a prendere visione delle note in esse riportate e a conservarle per eventuali ulteriori consultazioni.

USO E MANUTENZIONE

⚠ Durante l'uso dell'attuatore è bene osservare le seguenti norme di comportamento: L'attuatore non è un organo strutturale della finestra.

Pericolo di schiacciamento delle mani. Assicurarsi che l'irritappamento dovuto al movimento di chiusura della parte guidata sia evitato.

Quando si comanda l'apertura o la chiusura del serramento assicurarsi che ci sia una spinta sufficiente fra le persone e le persone o in movimento del serramento, anche quando si chiude un serramento che sia stato aperto da un sistema di evacuazione incendi. L'apparecchio può essere utilizzato da bambini di età non inferiore a 6 anni e da persone con ridotte capacità fisiche, sensoriali o mentali, o prive di esperienza o della necessaria conoscenza, purché sotto sorveglianza oppure dove le stesse abbiano ricevuto istruzioni relative all'uso sicuro dell'apparecchio e alla comprensione dei pericoli ad esso inerenti.

Non consentire ai bambini di giocare con l'apparecchio o i suoi comandi, inclusi i telecomandi.

L'attuatore è esente da manutenzione ordinaria. Le operazioni di manutenzione straordinaria o di riparazione dell'attuatore devono essere eseguite solo da personale qualificato (costruttore o centro di assistenza autorizzato).

La pulizia e la manutenzione destinata ad essere effettuata dall'utilizzatore non deve essere effettuata da bambini senza sorveglianza. Attenzione! L'apparecchio deve essere disconnesso dalla fonte di alimentazione durante la pulizia, la manutenzione e la sostituzione delle parti.

Controllare visivamente almeno una volta all'anno che il conduttore di alimentazione non risulti essere danneggiato e che non siano presenti altri segni di usura o danneggiamenti. Se il conduttore di alimentazione è danneggiato deve essere sostituito dal costruttore o dal servizio di assistenza tecnica al fine di evitare pericoli.

Esaminare frequentemente il serramento per verificare eventuali sbilanciamenti e segni di usura o danni alle molle. Non utilizzare il serramento se è necessaria la riparazione o la regolazione.

Non effettuare mai interventi sull'attuatore in caso di guasto, non aprire o smontare parti dell'attuatore che impediscono l'accesso all'interno del meccanismo, in caso di guasto o danni all'apparecchio rivolgersi al costruttore o al suo servizio di assistenza, non utilizzare l'attuatore fino a che sia stato riparato.

INSTALLAZIONE

⚠ Le operazioni di montaggio e di collegamento elettrico dell'attuatore debbono essere eseguite da personale specializzato dotato di adeguata preparazione professionale e conoscenze specifiche sulle problematiche della installazione dei serramenti, delle normative tecniche di riferimento e delle norme antielettrostatiche.

Un'installazione non corretta può rendere l'attuatore pericoloso. Seguire tutte le istruzioni di seguito riportate.

Durante le operazioni di montaggio e/o smontaggio dell'attuatore dal serramento, essendo questo non bloccato nella posizione aperta o chiusa, adottare opportuni accorgimenti per prevenire sbalzi improvvisi accidentali con urti, possibili rotture del serramento e lesioni all'operatore.

In caso di installazione dell'attuatore su una finestra posta ad un'altezza inferiore a 2,5 m dal suolo o altro piano accessibile, l'attuatore deve essere comandato esclusivamente tramite un pulsante temporaneo o un comando a comando presente filando il pulsante avverso l'arresto dell'attuatore. Si raccomanda di accertarsi che il pulsante a uomo presente sia funzionante entro il campo visivo diretto della parte condotta, ma lontano dalle parti in movimento. Salvo se azionabile senza essere installato ad un'altezza minima di 1,5 m e non dovrà essere accessibile al pubblico. Se l'attuatore funziona senza sorveglianza (funzionamento automatico o remoto), è consigliabile installare dispositivi di sicurezza aggiuntivi.

Prima di procedere all'installazione verificare che:

Le prestazioni dell'attuatore siano sufficienti alla movimentazione del serramento (evitando il superamento dei limiti indicati sulla targha del attuatore) considerando che sul serramento, soprattutto se si tratta di un serramento, oltre al carico dovuto al proprio peso può esserci un carico aggiuntivo dovuto a vento, neve ed eventuali formazioni di ghiaccio (vedi paragrafo "Formule per il calcolo della forza di spinta o trazione").

Nessun oggetto ostacoli il movimento del serramento.

Le temperature indicate sulla targha dati dell'attuatore siano adatte al luogo dove esso verrà installato.

Il serramento sia in buone condizioni meccaniche, correttamente equilibrato e sia aperto e chiuso correttamente.

I profili e i fissaggi siano adeguatamente dimensionati per sopportare le sollecitazioni prodotte dall'azionamento.

I tipi di cerniere o fermamenti utilizzati, consentano la completa corsa d'apertura dell'attuatore, al fine di evitare danni alle strutture provocati dalla forza di trazione e di spinta dell'attuatore.

Tutti gli accessori previsti per l'installazione siano disponibili (vedi paragrafo "Accessori di montaggio").

L'apertura del serramento non sia limitata da accessori di sicurezza o sia inferiore alla corsa dell'attuatore in quanto potrebbero prodursi danni all'attuatore o al serramento.

NOTE RELATIVE ALL'ATTUATORE

i L'attuatore è conforme alle direttive vigenti. La garanzia per un funzionamento sicuro è legata al rispetto da parte degli installatori delle norme di sicurezza in vigore nel paese d'installazione.

L'attuatore è destinato al solo uso interno e deve essere adeguatamente protetto da spruzzi d'acqua che potrebbero danneggiarlo. Non installare l'attuatore sulla parte esterna del serramento.

NOTE PER LA GARANZIA

h Nel caso di mancato rispetto di queste istruzioni, la responsabilità e la garanzia del produttore decadono. Il produttore non è responsabile per qualsiasi mutamento alle norme ed agli standard introdotti dopo la pubblicazione di questo manuale.

Installare l'attuatore utilizzando esclusivamente accessori originali presenti sul catalogo del produttore/ rivenditore autorizzato.

DESCRIZIONE DEL PRODOTTO

i Attuatore elettrico lineare con movimento a cremagliera progettato per la movimentazione di finestre a sporgere, cupole, finestre a lamelle. Per le applicazioni che prevedono un'utilizzo del prodotto in condizioni differenti da quelle indicate consultare il nostro servizio tecnico-commerciale. Nella versione 24V DC l'attuatore è idoneo per serramenti in impianti di evacuazione fuma e fumo. È responsabile del fornitore del sistema completo verificando la conformità alle normative cogenti. Livello sonoro: LpA ≈ 70 dB(A).

CARATTERISTICHE TECNICHE

MODELLO	Drive Evo 2	
Alimentazione	110-240V~ 50/60Hz	24V=
Potenza	35 W	34 W
Corse disponibili	180, 230, 350, 550, 750, 1000 mm	
Forza di Spinta	1000 N	
Forza di Trazione	1000 N	
Velocità a carico nominale	7 mm/s	
Apparecchio di classe	I	
Cicl. di funzionamento	4 (+ 180 mm) 3 (+ 230 mm) 2 (+ 350 mm) 2 (+ 550 mm) 1 (+ 750 mm) 1 (+ 1000 mm)	
Temperatura di funzionamento min/max	-10°C + 60°C	
Grado di protezione	IP25	

MONTAGGIO DEL MOTORIDUTTORE SULLA CREMAGLIERA (FIG. A-B)

A - Ruotare il motoriduttore come mostrato in figura e alloggiare la guarnizione (14) attorno alla cornice. Inserire anteriormente il motoriduttore nel profilo del tubolare per cremagliera assicurandosi che la cremagliera sia inserita completamente dentro il tubolare. Innestare la cornice rettangolare nell'apposito vano, inserire le quattro viti (13) negli appositi fori sul tubolare cremagliera, tenendo presente che la guarnizione (14) deve essere compressa per circa 1 mm. Avvitare a fondo le quattro viti (13) nei relativi fori filettati presenti sulla cornice del motoriduttore.

B - Per montare il gruppo condotto sulla cremagliera effettuare le stesse operazioni descritte al punto A, avendo cura però di fissare il pignone dentato come illustrato in figura, cioè con la soletta della chavetta di trasmissione ruotata di 90° rispetto al bordo inferiore del giunto. Inoltre il dente rettangolare del giunto deve essere rivolto verso il lato di uscita della cremagliera.

DESCRIZIONE MONTAGGIO SU FINESTRE A SPORGERE E CUPOLE (FIG. C-D-E-F)

C - Individuare e tracciare la mezzera del serramento e del telaio fisso. Tracciare i fori di fissaggio riferendosi alla staffa in dotazione (2). Eseguire i fori sul serramento usando le punte appropriate, per poter montare la staffa attacco anteriore (2). Fissare la staffa attacco anteriore (2) al serramento e serrare a fondo le viti (non in dotazione).

D - Inserire i dadi a coda di rondine (5) nelle guide ricavate sui fianchi dell'attuatore e portarli in prossimità della parte anteriore. Inserire l'attuatore all'interno della staffa supporto motore (4). Inserire i fissaggi laterali (6) nei fori della staffa (4) e centrarli sulle guide a coda di rondine. Inserire le viti (7) e quindi avvitare senza serrare a fondo.

E - Con il serramento chiuso e l'attuatore a fine corsa (chiuso), posizionare il tutto in modo che la cremagliera si inserisca all'interno della staffa di attacco anteriore (2). Inserire la vite (3) e bloccare con il dado (1). Tracciare i fori di fissaggio sul telaio riferendosi alla staffa supporto motore (4) in dotazione.

F - Rimuovere l'attuatore dalla staffa attacco anteriore (2) e successivamente, rimuovere la staffa supporto motore (4) dall'attuatore allentando le viti (7). Eseguire i fori tracciati precedentemente, fissare la staffa supporto motore (4) con quattro viti (non in dotazione) e stringere a fondo. Tenere l'attuatore nella staffa supporto motore (4), fissare la cremagliera alla staffa anteriore (2). Spostare l'attuatore lungo il proprio asse per poter esercitare una sufficiente pressione sulla guarnizione del serramento. Inserire le viti (7) e quindi avvitare serrando a fondo. Collegare l'attuatore servendosi degli schemi elettrici allegati e verificarne il funzionamento.

MONTAGGIO IN TANDEM CON BARRA DI COLLEGAMENTO (FIG. G - I)

G - Al serramento si possono collegare due punti di spinta con una sola motorizzazione. L'attuatore è collegato meccanicamente ad un gruppo condotto mediante un'apposita barra di collegamento in modo da trasmettere il movimento dal motore alla cremagliera folle in modo omogeneo. Lo schema (disegno a tabella) mostra le misure degli interassi e l'attinenza in fase di montaggio. Per applicazioni con più di due punti di spinta consultare il nostro servizio tecnico-commerciale. Si raccomanda di non collegare fra loro due motori con barra di collegamento.

Tracciare sul serramento e sul telaio l'interasse di montaggio delle cremagliere. Eseguire il fissaggio delle staffe attacco anteriore (2) al serramento ed il successivo montaggio delle cremagliere seguendo le procedure già illustrate nei punti D,E,F.

I - Procedere al montaggio della barra di collegamento effettuando le seguenti operazioni: estrarre i tappi laterali dal lato interno dell'attuatore, montare i semigiunti (8) nell'apposita sede e bloccarli con le viti (1) serrando con una coppia di 5 ± 0,5 Nm. Ripetere le precedenti operazioni con il gruppo condotto, quindi inserire la barra (2) all'interno del serramento e le viti (10) attraverso i fori dei semigiunti e quelli della barra. Serrare i dadi (9) con una coppia di 6±0,5 Nm.

MONTAGGIO SU FINESTRE A LAMELLE E PALE FRANGISOLE (FIG. L - M)

L - Collegare l'attuatore all'alimentazione e azionarlo facendo fuoriuscire completamente la cremagliera. Portare le lamelle del serramento o i frangisole in posizione di chiusura agendo manualmente sui bracci "C". Portare la cremagliera al centro dei due bracci "C". Inserire il pignone (15) e bloccarlo con i dadi (17). Si consiglia di montare tra la cremagliera e i bracci "C" del serramento dei distanziali (16) di lunghezza appropriata per garantire l'alimentazione dell'attuatore. I pignoni (15) e i dadi (17) distanziali, non forniti in dotazione, devono essere opportunamente dimensionati da parte dell'installatore in funzione delle caratteristiche dell'applicazione.

M - Montare la staffa supporto motore come descritto nella fase D e spostarla nella parte posteriore della cremagliera. Mantenendo le lamine chiuse, posizionare la staffa contro la parete verticale del serramento. Tracciare i fori di fissaggio, usando come riferimento la staffa supporto motore (4). Smontare l'attuatore, fissare la staffa supporto motore (4) serrando le viti (non in dotazione) a fondo, rimontare l'attuatore sulla staffa serrando le viti (7) a fondo. Collegare l'attuatore servendosi degli schemi elettrici allegati e verificarne il funzionamento.

FUNZIONAMENTO DELL'ATTUATORE

h La corsa dell'attuatore dipende dalla lunghezza della cremagliera. L'attuatore è dotato di un dispositivo elettronico di controllo che arresta automaticamente il movimento della cremagliera in posizione completamente estesa o completamente rientrata o nel caso di un ostacolo che ne blocca la corsa. Quando l'attuatore incontra un ostacolo o il fine corsa, la cremagliera esegue un breve movimento in senso contrario per rilasciare gli organi di trasmissione e permettere una maggiore durata della parte meccanica. In seguito all'arresto della corsa per intervento del fine corsa o per ostacolo, l'attuatore non riprenderà la corsa nello stesso verso se non è eseguita prima un breve movimento nel verso opposto.

COLLEGAMENTO ELETTRICO (FIG. N)

⚠ Gli impianti elettrici di comando devono essere conformi alle norme vigenti nel paese di installazione. Per eliminare il pericolo di scosse elettriche, scollegare i comandi dall'alimentazione prima di intervenire sugli attuatori o sull'impianto elettrico. L'aspetto di alimentazione deve essere realizzato tenendo conto che l'attuatore non deve ricevere alimentazione dopo aver raggiunto le posizioni di fine corsa. Se si utilizza un dispositivo di comando remoto esso deve fornire alimentazione all'attuatore solo per il tempo necessario. A monte del circuito di comando è obbligatorio installare un dispositivo omopolare di separazione della rete d'alimentazione con distanza d'apertura tra i contatti di almeno 3 mm.

I conduttori elettrici devono essere adeguatamente dimensionati in base alle esigenze di ogni singolo impianto e comunque di sezione non inferiore a 1 mm².

Il collegamento alla rete deve essere effettuato mediante cavi di lunghezza adeguata a raggiungere la scatola di derivazione, che deve essere posizionata vicino all'attuatore.

Previdere sempre l'installazione di pulsanti commutatori bipolari con posizione OFF centrale con controllo "uomo presente" o equivalente. Non utilizzare pulsanti dove possono essere azionati salita e discesa contemporaneamente.

Il cavo fornito con l'attuatore è stato progettato in conformità con gli standard di sicurezza. Il cavo utilizzato è di tipo HD5V/F 4x0,75mm² (versione 110-240V AC) o SHF 3x1mm² (versione 24V DC). Se il cavo di alimentazione è danneggiato, deve essere sostituito dal produttore o dal suo centro di assistenza autorizzato per evitare rischi. L'attuatore può essere collegato in parallelo.

Per l'allacciamento alla rete elettrica si ravvisa l'importanza di rispettare le indicazioni degli schemi allegati (fig. N).

FORMULE PER IL CALCOLO DELLA FORZA DI SPINTA O TRAZIONE (FIG. O)

F = Forza dell'attuatore (Kg)	P = Peso del serramento (Kg)	C = Corsa di apertura (mm)	H = Altezza del serramento (mm)	Cn = Carico neve (Kg)
-------------------------------	------------------------------	----------------------------	---------------------------------	-----------------------

TARGA DATI (FIG. P)

1 - CODICE PRODOTTO	2 - NOME PRODOTTO	3 - TENSIONE	4 - POTENZA	5 - MARCATURA CE
6 - INDIRIZZO DEL PRODUTTORE	7 - CORSA MASSIMA	8 - FORZA DI SPINTA E TRAZIONE	9 - CICLI DI FUNZIONAMENTO	10 - GRADO DI PROTEZIONE IP
11 - TEMPERATURE DI FUNZIONAMENTO	12 - CODICE A BARRE	13 - DATI IDENTIFICATIVI LOTTO DI PRODUZIONE		

MANOVRE D'EMERGENZA, MANUTENZIONE O PULIZIA

⚠ Attenzione, rimuovendo l'attuatore dall'applicazione, la finestra non è più tenuta dalla cremagliera e potrebbe aprirsi o richiudersi causando danni al serramento e/o lesioni alle persone.

Nel caso necessario rimuovere l'attuatore dal serramento a causa di una avaria o malfunzionamento, oppure per la manutenzione o la pulizia del serramento, eseguire le seguenti operazioni:

1. Disconnettere l'attuatore dalla fonte di alimentazione.

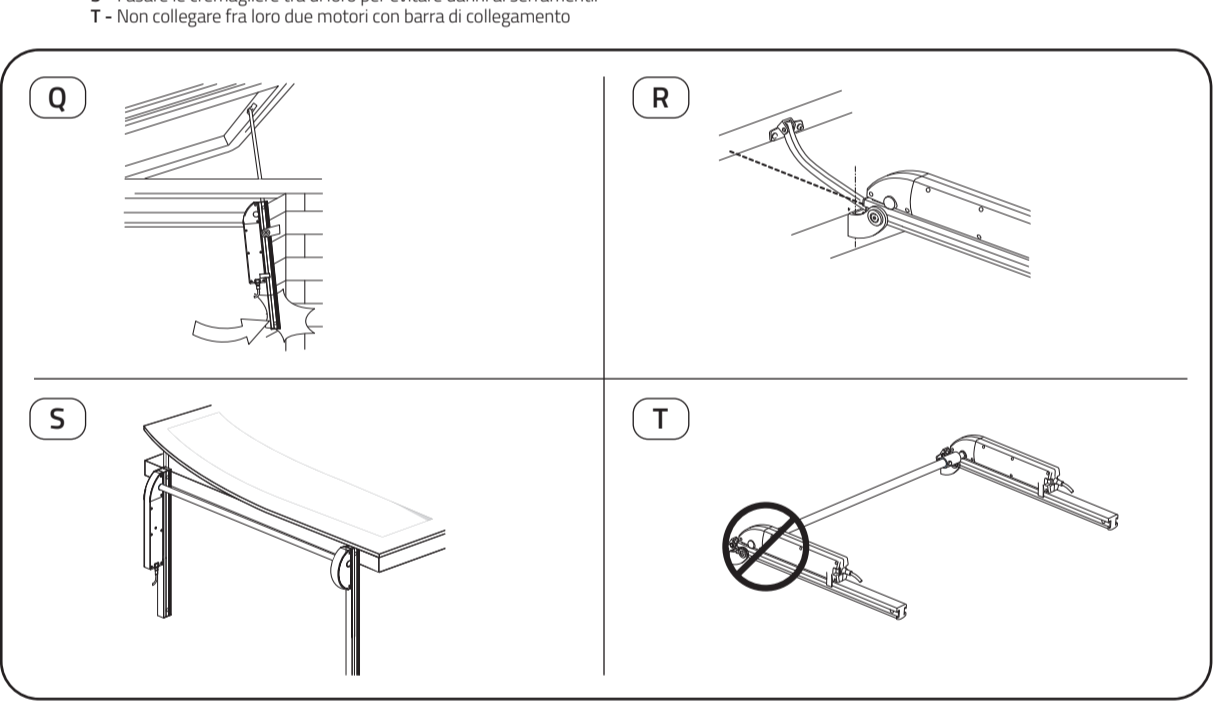
2. Svitare la vite (3) ed il dado (1) sull'attacco per finestra (2) e rimuoverlo.

3. Allentare le viti (7) sui fissaggi laterali che tengono la cremagliera/blocca sulla staffa supporto motore (4).

4. Rimuovere l'attuatore dal serramento.

ERRORI DA EVITARE

Q - L'attuatore non può nuotare per seguire l'apertura del serramento.
R - Montaggio fuori asse dell'attuatore.
S - Fissare le cremagliere tra di loro per evitare danni ai serramenti.
T - Non collegare fra loro due motori con barra di collegamento.



SMALTIMENTO DEL PRODOTTO

h Il prodotto non può essere smaltito come rifiuto solido urbano, ma deve essere confinato negli appositi centri di raccolta, per ottimizzare il tasso di recupero e riciclaggio dei materiali ed impedire potenziali danni per la salute e l'ambiente. È necessario informarsi sul sistema di raccolta differenziata in vigore per i prodotti elettrici ed elettronici. Attenersi alle normative locali per lo smaltimento dei rifiuti e non gettarli in vecchi prodotti né normali rifiuti domestici. Il simbolo del bidone barrato è riportato sul etichetta dei prodotti per ricordare gli obblighi di raccolta separata. Se è previsto l'uso di batterie, è necessario informarsi sui regolamenti locali per la raccolta di ferenza delle batterie, e non gettarle nei normali rifiuti domestici.

WARNING! NOTICE DANGER!!

TRANSLATION FROM ORIGINAL INSTRUCTIONS

IMPORTANT SAFETY REGULATIONS

Before performing any installation or electrical connection, we recommend that you read all the warnings and instructions on this sheet very carefully. The user must read the notes indicated in the foregoing instructions and keep them for further reference.

USE AND MAINTENANCE

⚠ When using the actuator, the following rules of conduct should be observed:

Hands crush hazard. Make sure any type of entrapment caused by the closing of the guided part is avoided.

When opening or closing the window, make sure there is enough distance between people and the windows-moving parts, even when closing a window that has been opened by a smoke exhaust system.

The device can be used by children aged 8 and under and also by persons with reduced physical, sensory or mental abilities, or persons lacking in experience or the necessary knowledge on condition that they are supervised, or after receiving instructions on how to safely use the device and understanding the dangers associated with it.

Do not allow children to play with the device or its controls, including remote controls.

The actuator is free from routine maintenance. Any special maintenance operations or repairs must only be carried out by qualified personnel (manufacturer or authorized center).

The cleaning and maintenance operations to be carried out by the user must not be performed by un supervised children.

Warning! The device must be disconnected from the power source during cleaning, maintenance and when replacing parts.

Visually check, at least once a year, that the power supply conductor is in perfect working condition and that there are no signs of wear or damage. If the power supply conductor is damaged, it should either be replaced by the manufacturer or his technical service in order to avoid hazards.

Inspect the window frequently to check for any off balances and signs of wear or damage to the springs. Do not use the window if it needs to be repaired or adjusted.

Never carry out work on the actuator if it is faulty and do not open or remove actuator parts that prevent access to the inside of the mechanism. Should the device break down or be damaged, contact the manufacturer or his customer service; do not use the actuator until it has been repaired.

INSTALLATION

⚠ The actuator assembly and electrical connection operations must be carried out by specialized personnel with adequate professional preparation and specific knowledge about problems concerning window motor drives, technical reference standards and accident prevention regulations.

The actuator may become dangerous if improperly installed. Follow all the instructions provided below.

Since the actuator is not locked in the open or closed position, when assembling or removing it from the window be sure to take the appropriate precautions to prevent accidental slamming with impact, possible breakage of the window and operator injury.

If the actuator is installed on a window at a height of less than 2.5 m from the ground or another accessible floor, the actuator must be controlled exclusively by means of a temporary button on a dead-man control (the actuator stops on releasing the button). Make sure the dead-man control is positioned within the direct field of view of the driver part, but away from the moving parts. Except in cases in which it is key-operated, it must be installed at a minimum height of 1.5 m and must not be accessible to the public. If the actuator operates unsupervised (automatic or remote operation), it is advisable to install additional safety devices.

Before installing the actuator, check that:

its performance is sufficient to move the window (avoid exceeding the limits indicated on the actuator's label) taking into account that on the window, especially if it is a skylight, in addition to the load due to its own weight there may be an additional load due to wind, snow and/or ice formation (see paragraph "Formulas for calculating thrust force or traction").

No object obstructs the window's movement.

The temperatures indicated on the actuator's data plate are suitable for the place where it will be installed.

The window is in good mechanical condition, correctly balanced and opens and closes correctly.

The profiles and fittings are suitably sized to withstand the stresses produced by the driver.

The types of hinges or hardware items used allow the complete opening stroke of the actuator, in order to avoid damage to the structures caused by the actuator's traction or thrust force.

All accessories, required for installation, are available (see paragraph "Mounting accessories").

The opening of the window is not limited by safety accessories or is less than the actuator's stroke, as damage may occur to the actuator or the window.

NOTES ON THE ACTUATOR

i The actuator complies with current directives. The guarantee for safe operation is linked to the installer's compliance with the safety standards in force in the country of installation.

The actuator is intended for internal use only and must be adequately protected from splashes and/or water jets that could damage it. Do not install the actuator on the outside of the window.

NOTES FOR WARRANTY

h Should the user fail to comply with these instructions, the manufacturer's liability and warranty will be invalidated. The manufacturer is not responsible for any changes to the standards or to any standards introduced after the publication of this manual.

Install the actuator using only the original accessories found in the catalog of the authorized manufacturer/retailer.

PRODUCT DESCRIPTION

i Linear electric actuator with rack movement designed for moving top-hung, dome and louvre windows. Consult our technical-commercial service for applications that require using the product in conditions other than those indicated.

The actuator is suitable for opening windows in smoke and heat evacuation systems. The supplier of the complete system is responsible for verifying compliance with the binding regulations.

TECHNICAL FEATURES

MODEL	Drive Evo 2	
Power supply	110-240V~ 50/60Hz	24V=
Power	35 W	34 W
Available strokes	180, 230, 350, 550, 750, 1000 mm	
Thrust/	1000 N	
Traction force	1000 N	
Rated load speed	7 mm/s	
Class of the equipment	I	
Operating cycles	4 (+ 180 mm) 3 (+ 230 mm) 2 (+ 350 mm) 2 (+ 550 mm) 1 (+ 750 mm) 1 (+ 1000 mm)	
Min/Max operating temperature	-10°C + 60°C	
Protection Rating	IP25	

FITTING THE GEARMOTOR ON THE RACK (FIG. A-B)

h - Turn the gearmotor as shown in the figure and fit the seal (14) around the frame. Insert the gearmotor in the profile of the rack tubing from the front making sure that the rack is inserted completely inside the tubing. Put the four screws (13) into the relevant holes on the rack tubing bearing in mind that the seal (14) must be compressed about 1 mm. Tighten the four screws (13) in their threaded holes on the gearmotor frame completely.

B - To fit the driven unit on the rack, perform the same operations described under point A, however being careful to phase the pinion gear as shown in the figure, i.e. with the seal of the transmission key turned 90° with respect to the lower edge of the shell.

Furthermore, the rectangular tooth of the shell must be turned toward the outer side of the rack.

FITTING TOP-HUNG AND DOME WINDOWS (FIG. C-D-E-F)

h - Locate and mark the centre line of the window and fixed frame. Mark the fixing holes referring to the bracket supplied (2). Drill the holes on the window frame using the appropriate bits so as to be able to fit the front bracket (2). Fix front bracket (2) to the window and tighten the screws (not supplied) completely.

D - Insert dowel nuts (5) into the guides on the sides of the actuator and set them close to the front side. Put the actuator inside the motor mount bracket (4). Insert side fittings (6) into the holes of the bracket (4) and centre them on the dovetail guides. Insert the screws (7) and then tighten them, but not completely.

E - With the window closed and the actuator at the end of stroke (closed), position everything so that the rack goes inside the front bracket (2). Insert screw (3) and secure with nut (1). Mark the fixing holes on the frame referring to the motor mount bracket (4) supplied.

F - Remove the actuator from the front bracket (2) and then remove the motor mount bracket (4) from the actuator by loosening screws (7). Drill holes in the previously marked positions, secure the motor mount bracket (4) with four screws (not supplied) and tighten completely. Put the actuator back into the motor bracket (4), and secure the rack to the front bracket (2). Move the actuator along its axis so that sufficient pressure is exerted on the window seal. Insert the screws (7), then tighten them completely. Connect the actuator referring to the attached wiring diagrams and check its operation.

TANDEM ASSEMBLY WITH CONNECTION BAR (FIG. G - I)

h - You can connect two thrust points to the window frame with just one motor drive. The actuator is mechanically connected to a unit driven by a special connection bar to homogeneously transmit the movement from the motor to the side rack. The diagram (drawing and table) shows the necessary measurements to be taken during assembly. For applications with more than two thrust points, refer to our technical and commercial service. It is recommended not to connect two motors to each other with the connection bar.

Mark the rack assembly center distance on the window and frame. Fix the front coupling brackets (2) to the window and then assemble the racks by adhering to the procedures already outlined in points D,E,F.

