



HAMMASTANKOAVAAJAT 2S9



Tyyppi	2S9-xxxx-24	2S9-xxxx-230
Käyttöjännite	24 VDC	230 VAC
Työntö- ja vetovoima	1000 N	
Liikepituus	180-1000 mm	
Nopeus	7 mm/s	
Nimellisteho	40 W	39 W
Nimellisvirta	1,6 A	0,17 A
Kotelointiluokka	IP 55	
Käyttölämpötila	-10°C +40°C	-10°C +40°C
Rajakytkin	Sähköinen virtaraja	

Kuvaus

2S9-hammastankoavaajia käytetään rakennusten savunpoisto- ja tuuletusluukkujen ja -ikkunoiden kauko-ohjattuun aukaisuun. Hammastankoavaajia voidaan käyttää yksittäisinä avaajina luukussa/ikkunassa. Leveämissä ja painavammissa kohteissa voidaan käyttää tandemtankoa ja toista avaajaa joko moottorilla tai ilman ns. "orja-avaajana".

Avaajia on saatavilla käyttöjännitteillä 230VAC ja 24VDC. Yleisimmin savunpoistossa käytetään 24VDC jännitettä ja erillisiä akkuvarmennettuja ohjauskeskuksia.

Avaajissa on erilliset momenttirajakytkimet, jotka pysäyttävät avaajat pääyasnnoissaan automaattisesti. Moottorit on tarkoitettu jaksolliseen käyttöön ED 40%. Avaajat ovat CE-merkittyjä.

Sähköinen kytkentä

Asennus suoritetaan moottorin mukana tulevalla silikonikaapelilla. Savunpoistokäytössä on keskukselta lähtevien avaajien syöttöjohtojen oltava

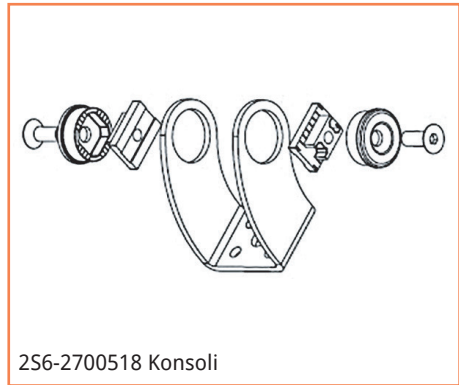
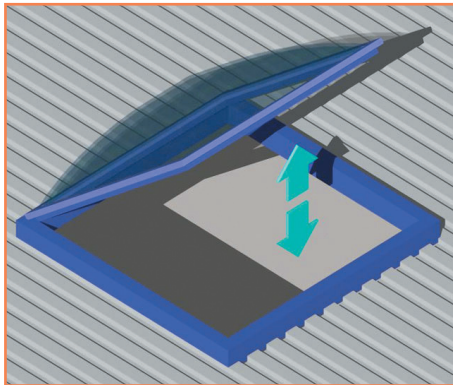
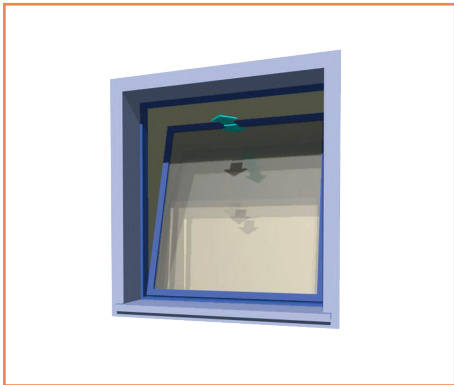
palonkestävää FRH-tyyppiä. Johdot kytketään avaajan lähellä olevaan rasiaan. Rasiaalta avaajalle käytetään avaajan mukana tulevaa kaapelia. Johtimien mitoituksessa on huomioitava jännitteen aleneminen. Jännitteen alenema saa olla kauimmaisella avaajalla 8 %.

Asennus

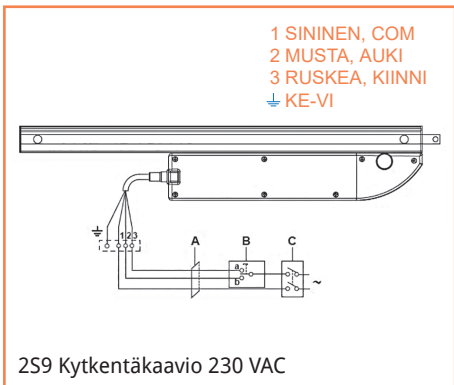
Asennus suoritetaan mukana tulevilla kiinnityskonsolilla ja ikkunakorvakkeella, asennusruuvit valittava kiinnitettävään materiaaliin sopivaksi. Asennus on suoritettava kohtisuoraan kuormaan nähden eikä työntötankoon saa kohdistua sivuttaista kuormitusta. Ikkunaa avattaessa avaaja joutuu kaarenmuotoiseen liikkeeseen. Asennusvaiheessa on varmistettava, että avaaja pääsee vapaasti liikkumaan kaarenmukaisesti. Tutustu myös avaajan mukana tulevaan valmistajan asennusohjeeseen.

Huolto

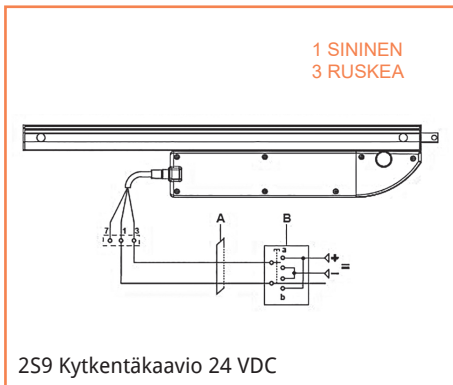
Hammastankoavaajat ovat normaaliolosuhteissa huoltovapaita. Avaajat on kestovoideltu eliniäkseen kestäämään 10 000 edestakaista liikettä. Aika ajoin hammastanko on pyyhittävä ja voideltava kevyesti.



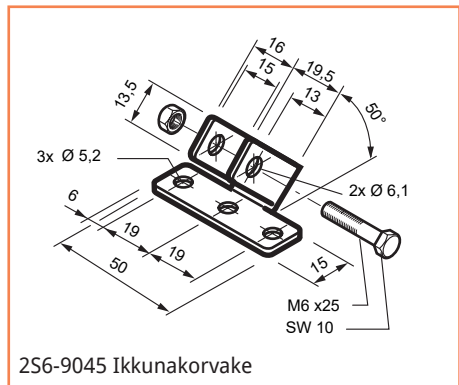
2S6-2700518 Konsoli



2S9 Kytentäkaavio 230 VAC



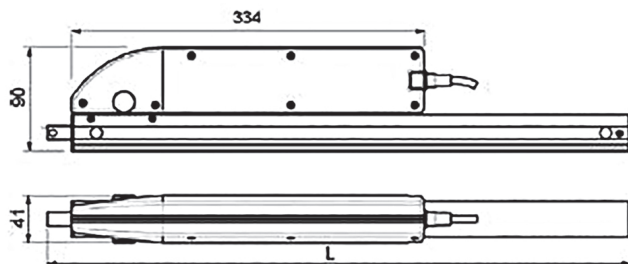
2S9 Kytentäkaavio 24 VDC



2S6-9045 Ikkunakorvake

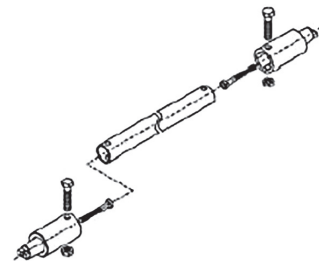
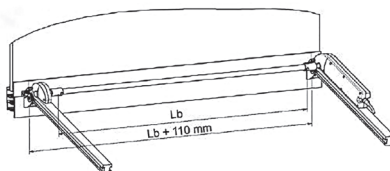
Hammastanko

Isku	L
180 mm	340
230 mm	390
350 mm	510
550 mm	710
750 mm	910
1000 mm	1160



Tandemtanko

Lb	Lb+110
890 mm	1000
1140 mm	1250
1390 mm	1500
1640 mm	1750
1890 mm	2000



Toimipaikat:

Jasperintie 334, 33960 PIRKKALA
Arentitie 9, 00410 HELSINKI
Rautatehtaankatu 8, 20200 TURKU
Kuormaajantie 6, 40320 JYVÄSKYLÄ

www.jis.fi

Puhelin: +358 (0) 10 327 8730